

La
SOMBRA
AZUL

ALQUILER DE CARPAS



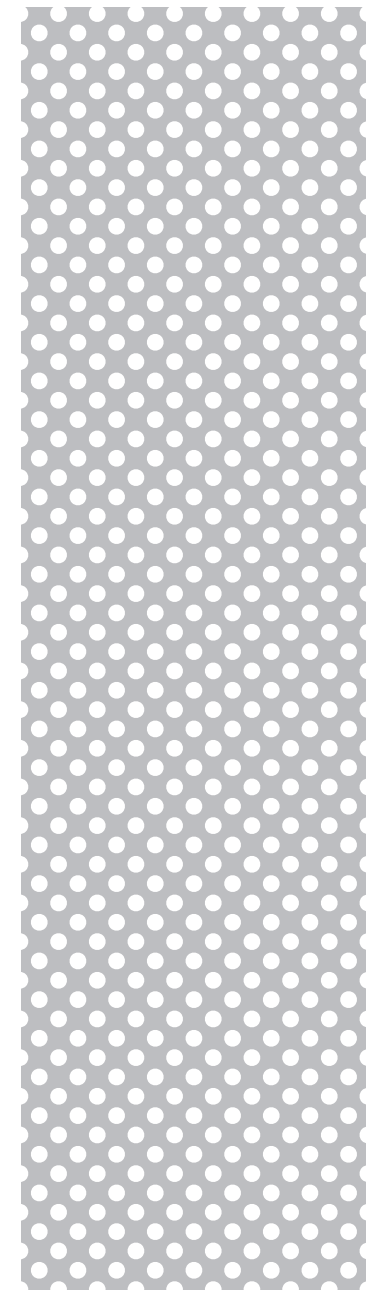
un espacio increíble y mágico



WWW.LASOMBRAAZUL.COM



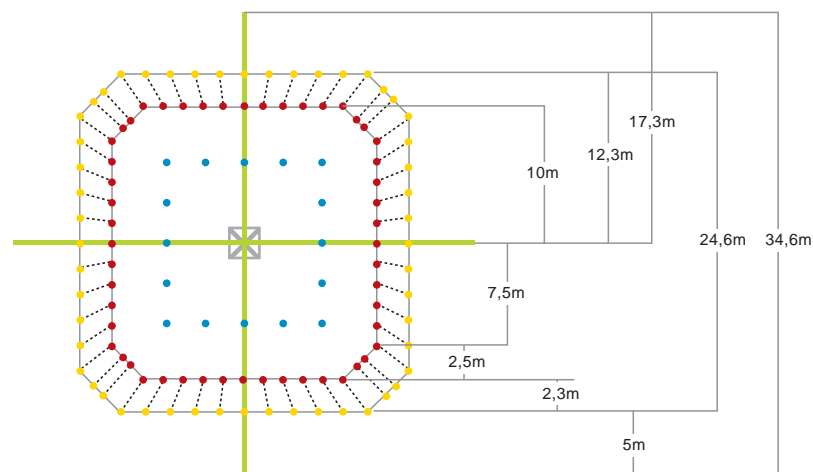
info@lasombraazul.com



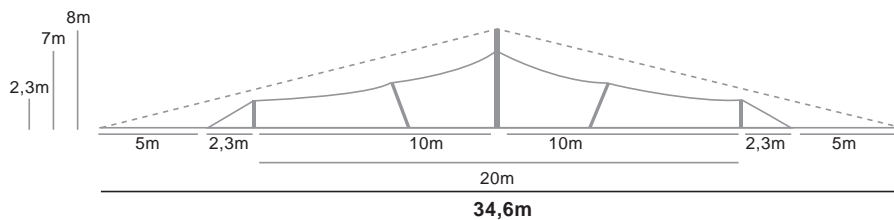


Requisitos técnicos montaje: Condiciones meteorológicas favorables (con viento o lluvia no es posible el montaje de la carpa). Estudio del subsuelo y conocimiento de las instalaciones subterráneas. Acceso para vehículo de 8 metros. Superficie mínima despejada y nivelada de 25m X 37m. **Montaje Carpas:** Carpa Le Chapiteaux: 1 Día. 4 Operarios. Superficie necesaria 35m X 35m.

Planos Carpa Le Chapiteaux 20X20



ALZADO



ALTURA

